

ROOF X TENDER® FLEECE BACK PREMIUM ROOF REPAIR TAPE WITH SHUR-STIK® ADHESIVE TECHNOLOGY

- NO ODOR
- AGGRESSIVE ADHESIVE
- PREMIUM ELASTOMERIC FORMULA
- RELEASE LINER ACTIVATED
- BUILT-IN-PRIMER

DESCRIPTION:

Roof X Tender® Premium Repair Tape with Shur-Stik® Adhesive Technology is an aggressive self-adhesive repair and flashing tape designed to immediately stop leaks and make a variety of roofing and waterproofing repairs. It will adhere to metal, wood, structural concrete, concrete block, brick, smooth BUR, smooth SBS, smooth APP, EPDM, TPD, Hypalon and PVC roofs. Manufactured with select thermoplastic elastomers, Roof X Tender Shur-Stik Tape provides a tough and durable repair. It's pressure sensitive properties allow a fast, clean and easy application.

PREPARATION:

Substrate should be clean, dry and free of dew, frost, oil, salt, dust and rust. Clean area first with a cloth and cleaner. On metal roofs, power wash and scrub with detergent to remove any oil or grime. Remove rust with a wire brush. Use primer on rough surfaces or in temperature below 4 °C. For best results in cold temperature application, store rolls in a warm area and warm the substrate with hot air prior to application.

APPLICATION:

Cut to length. Shorter lengths (less than 1.2 m) are easier to work with unless using a team of two or more applicators. Remove release film and press in place using a gloved hand or a steel roller. Apply the exact length to predetermined location. Tape cannot be peeled up and reset. Always roll from the center out to remove trapped air pockets and fishmouths. Start in corners to eliminate "tenting". Note: For Fleece Tape, coat tape the same day with Roof X Tender silicone or acrylic coating or mastic according to product instructions, a minimum of 5 cm beyond tape on all sides. Coating selection will depend on existing roof type and application. Always follow manufacturer application instructions and coverage rates.

PRECAUTIONS:

Roof X Tender tape will not adhere to silicone surfaces. For best results, test adhesion on membranes before applying. Do NOT store at temperatures above 43° C. Do NOT stretch tape during installation. Presence of acidic or alkaline chemicals will reduce the life expectancy of tape and should be cleaned regularly [for example: lab fume hoods, vents, etc].



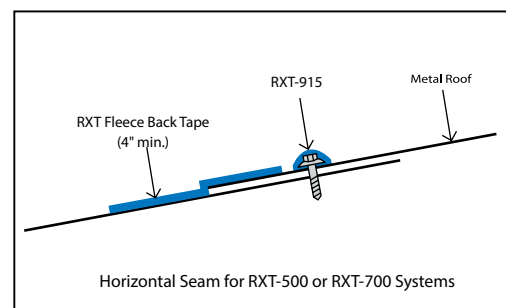
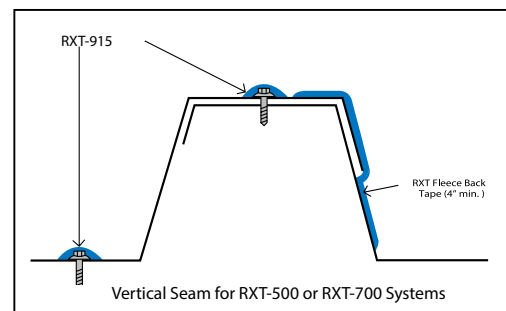
TECHNICAL DATA :

Peel Strength	21 lbs. +/-in width
Application Temperature	- 30°F to 200°F
Color	Polyester Fleece
Elongation	750%
Low Temperature Flexibility	Passes at - 65°F, no cracking
Permeability	.001 perms max
Shelf Life	5 years*
Tensile Break	800+/-50 psi
Total Thickness	35 mils
UV Resistance	Must be coated with RXT Coating or RXT-915 Fluid Flash.

*Storage at ambient room temperatures

SHIPPING:

4" X 50' ROLLS 12 per case	6" X 50' ROLLS 8 per case	12" X 50' ROLLS 4 per case
-------------------------------	------------------------------	-------------------------------



Manufactured by Gardner-Gibson, Inc. Distributed exclusively by Beacon Sales Acquisition, Inc.

ROOF X TENDER® FLEECE BACK PREMIUM ROOF REPAIR TAPE WITH SHUR-STIK® ADHESIVE TECHNOLOGY

- SIN OLOR
- ADHESIVO AGRESIVO
- FÓRMULA ELASTOMÉRICA PREMIUM
- REVESTIMIENTO ANTIADHERENTE ACTIVADO
- CEBADOR INCORPORADO

DESCRIPCIÓN:

La cinta reparadora Roof X Tender® Premium con tecnología adhesiva Shur-Stik® es una agresiva cinta autoadhesiva de reparación y tapajuntas diseñada para detener inmediatamente las fugas y realizar una gran variedad de reparaciones de techados e impermeabilizaciones. Se adhiere a techados de metal, madera, hormigón estructural, bloques de hormigón, ladrillo, BUR liso, SBS liso, APP liso, EPDM, TPD, Hypalon y PVC. Fabricada con elastómeros termoplásticos seleccionados, la cinta Shur-Stik de Roof X Tender proporciona una reparación resistente y duradera. Sus propiedades sensibles a la presión permiten una aplicación rápida, limpia y fácil.

PREPARACIÓN:

El sustrato debe estar limpio, seco y libre de rocío, escarcha, aceite, sal, polvo y óxido. Limpie primero la zona con un paño y limpiador. En techados metálicos, lavar a presión y fregar con detergente para eliminar cualquier resto de aceite o suciedad. Elimine el óxido con un cepillo de alambre. Utilizar la imprimación sobre superficies rugosas o a temperaturas inferiores a 4 °C. Para obtener mejores resultados en aplicaciones a bajas temperaturas, almacenar los rollos en una zona templada y calentar el sustrato con aire caliente antes de la aplicación.

SOLICITUD:

Corte a medida. Las longitudes más cortas (menos de 1,2 m) son más fáciles de trabajar a menos que se utilice un equipo de dos o más aplicadores. Retire la película antiadherente y presione con la mano enguantada o con un rodillo de acero. Aplique la longitud exacta en el lugar predeterminado. La cinta no se puede despegar y volver a colocar. Enrolle siempre desde el centro hacia fuera para eliminar las bolsas de aire atrapadas y las bocas de pez. Empiece por las esquinas para evitar que se formen "tiendas de campaña". Nota: Para la cinta Fleece Tape, recubrir la cinta el mismo día con silicona Roof X Tender o revestimiento acrílico o masilla de acuerdo con las instrucciones del producto, un mínimo de 5 cm más allá de la cinta en todos los lados. La selección del revestimiento dependerá del tipo de tejado existente y de la aplicación. Siga siempre las instrucciones de aplicación y los índices de cobertura del fabricante.

PRECAUCIONES:

La cinta Roof X Tender no se adhiere a superficies de silicona. Para obtener mejores resultados, pruebe la adherencia sobre membranas antes de aplicar. NO almacenar a temperaturas superiores a 43° C. NO estirar la cinta durante la instalación. La presencia de productos químicos ácidos o alcalinos reducirá la vida útil de la cinta y deberá limpiarse regularmente (por ejemplo: campanas de extracción de humos de laboratorio, rejillas de ventilación, etc.).



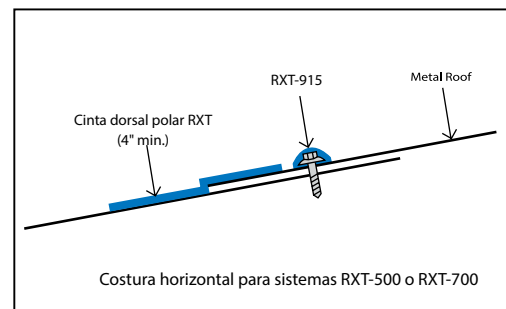
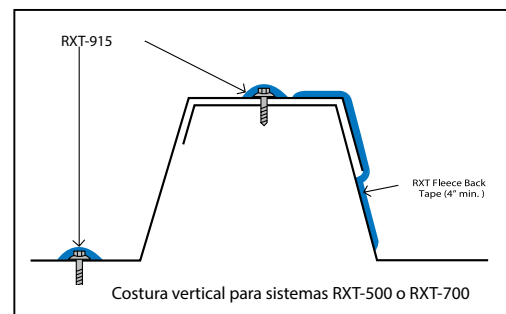
DATOS TÉCNICOS :

Fuerza de pelado	21 lbs. +/en anchura
Temperatura de aplicación	-30°F a 200°F
Color	Vellón de poliéster
Alargamiento	750%
Flexibilidad a bajas temperaturas	Pasa a - 65°F, sin agrietarse
Permeabilidad	.001 perms máx
Vida útil	5años*
Rotura por tracción	800+/-50 psi
Espesor total	35 mils
Resistencia UV	Debe recubrirse con RXT Coating o RXT-915 Fluid Flash.

*Almacenamiento a temperatura ambiente

ENVÍO:

rOLLOS DE 4" X 50'	rOLLOS DE 6" X 50	rOLLOS DE 12" X 50
12 por caja	8 por caja	4 por caja



Fabricado por Gardner-Gibson, Inc. Distribuido exclusivamente por Beacon Sales Acquisition, Inc.